

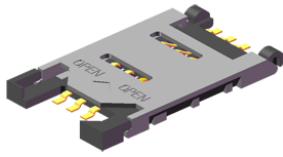
Operation: SMT & Hinge & 铰链式 全塑体 MINI SIM卡座



LTEM NO.: SIM-011B-R6 (Consumer Electronics)

(30.0L × 17.0W × 2.5H & MINI-SIM Sockets)

MEMORY-CARD-SOCKETS



Technical parameter

外焊贴装 SMT

側向導入 LATERAL

精密部品 NICETY

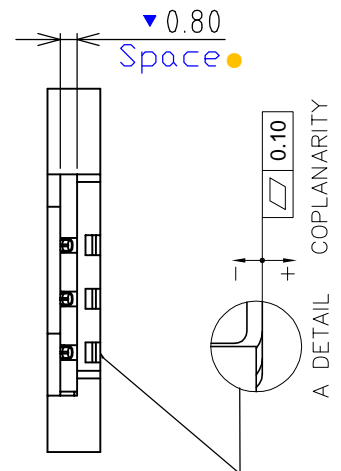
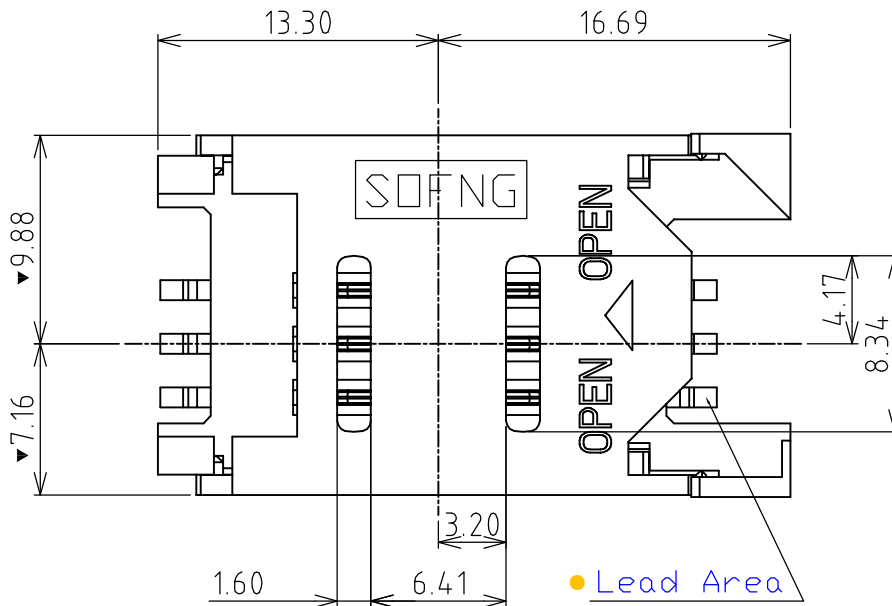
可靠 STABILIZE

適合環保 RoHS

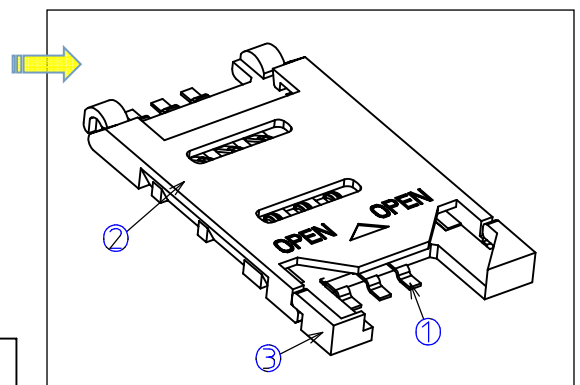
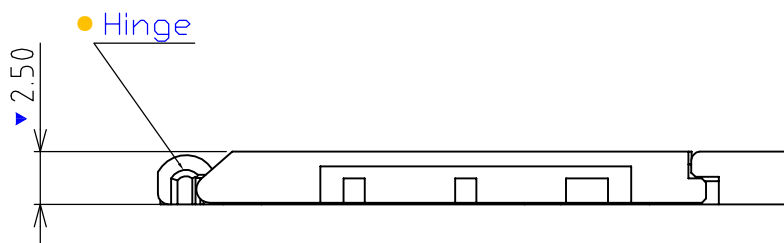
PROJECT	LEVEL	A[better product]	B[average product]
		Contact Rating	
Electrical Properties	Initial Contact Resistance	30mΩ max.	50mΩ max.
	Insulation Resistance	100MΩ min.500V DC	
	Withstand Voltage	500V AC for 1 minute	350 V AC for 1 minut
Durable Performance	There No Load	5,000 Cycles	3,500 Cycles
	Rated Load	3,500 Cycles	3,000 Cycles
	Storage temp.	-25℃~+85℃(Operating Temp:)	

Page1

Unit:mm



NAME	MATERIAL
① CONTACT	C5191-H 磷青铜 COPPER ALLOY[Gold Flash-6PIN]
② COVER	LCP MG350 THERMOPLASTIC,UL 94V-0,COLOR:BLACK
③ HOUSING	LCP S475 THERMOPLASTIC,UL 94V-0,COLOR:BLACK

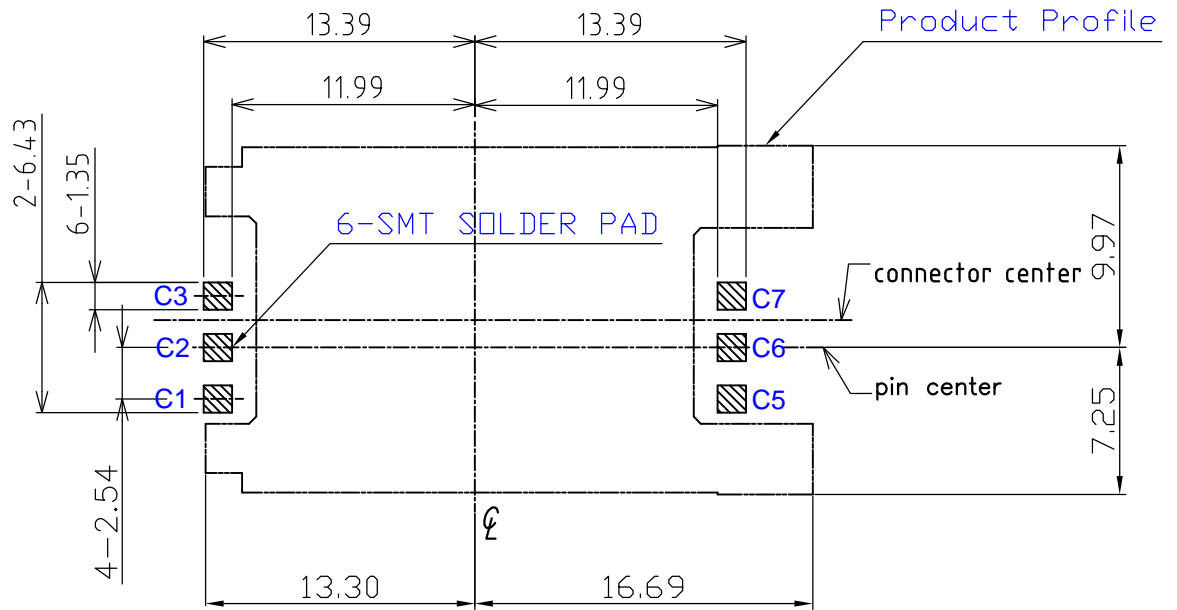


Operating Force

Inward 5.0~6.5N. (1N.=100gram-force)
 Exiting 5.0~6.5N. (1N.=100gram-force)

Solder-ability (Max.)

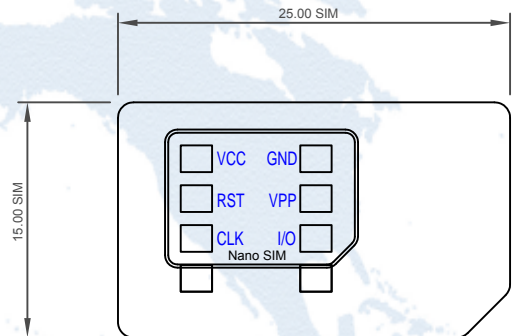
IR Reflow: 255°C, 5sec. Manual: 350°C, 3sec.



Pin definition

Pin No.	Pin NAME	Type	Description
C ①	卡電源	1	VCC
C ②	復位	1	RST
C ③	時鐘	1	CLK
C ⑤	接地	1	GND
C ⑥	Vpp	1	VPP
C ⑦	輸入/輸出	1	I/O

DECIMALS	ANGLES
X : ±0.50	X° : ±3°
X.X : ±0.35	X.X° : ±1°
X.XX : ±0.25	X.XX° : ±0.5°

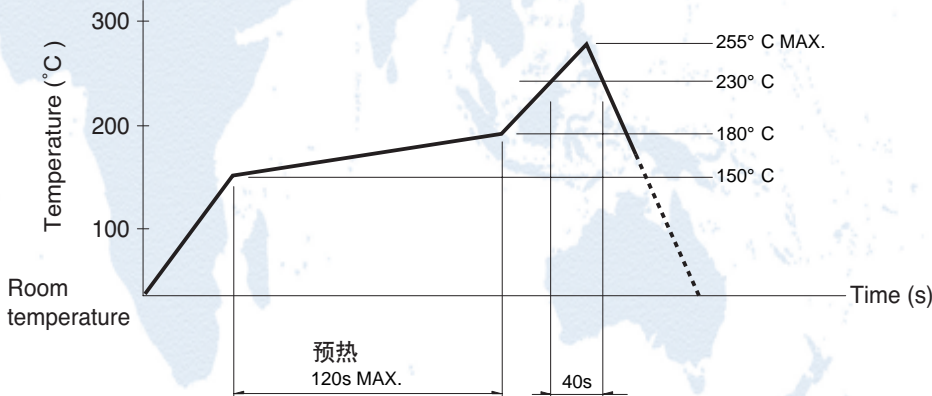


Reference

SIM CARD

回流方式的参考举例

1. 加热方式远红外线加热的上下加热方式。
2. 温度测量方式用 V0.1 ~ V0.2 的 CA(K) 或 CC(T) 进行测量。
3. 温度分布



本品不屬於危害性廢棄物,須丟棄時可以委託回收商予以回收再生處理。Products do not belong to hazardous waste, When waste can recycling processing

運送時本產品不要直接與水、酸鹼性化學物質接觸,或放置於含有以上氣體環境中,並且需要注意會有滑落、側翻的危險發生; 運輸過程中不能有碰撞或者擠壓,須保證溫度與濕度適中 [常溫 25°C, 濕度在 50°C 以內], 不可導致材料變形或氧化。

注記 NOTICE

1. 碩方公司擁有最終解釋權; The SOFNG company reserves the right of final interpretation;
2. 文件禁止外洩、轉載; Leaked and reproduced prohibited;
3. 未經授權修改無效。Modify is invalid.

单击下面可查看定价，库存，交付和生命周期等信息

[>>SOFNG\(硕方\)](#)